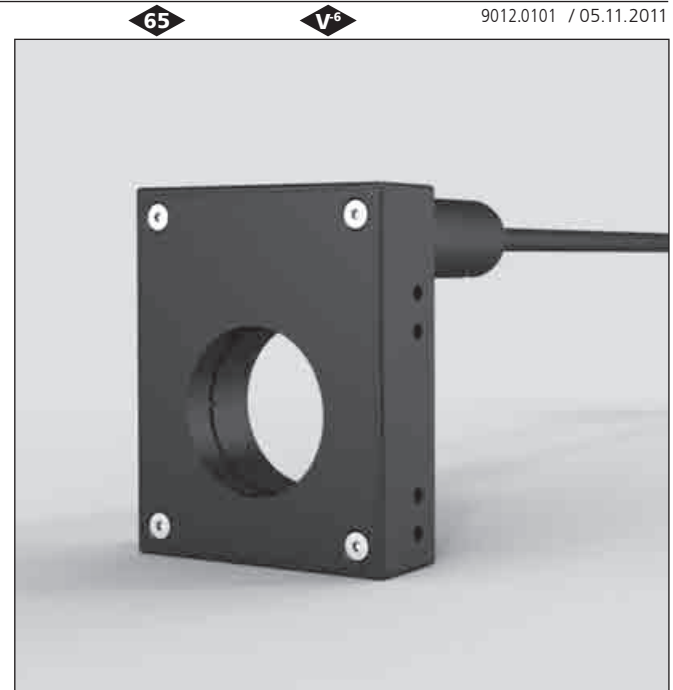


Irisblenden, ganzschließend und motorisiert Iris Diaphragms, totally closing and motorized

IBM 65

- SYS 65 kompatibel
- verzugsarmes Aluminium
- reflexionsarm, schwarz eloxiert
- Apertur 0 bis 35 mm
- Schrittmotor mit Getriebe oder DC-Servomotor mit Encoder und Getriebe
- Hall-Effekt-Endschalter
- mit OWISid
- Montagemöglichkeiten
 - auf Reiter RT 65
 - mit ADP 70-B auf einem optischen Tisch
- for use with SYS 65
- deformation-resistant aluminium
- reflection-poor, black anodized
- aperture 0 up to 35 mm
- step motor with gear or DC servo motor with encoder and gear
- Hall-effect limit switches
- with OWISid
- ways of installing
 - on slide RT 65
 - with ADP 70-B on an optical table



Die ganzschließenden Irisblenden IBM 65 sind die motorisierten Ausführungen der manuellen Irisblenden IB-D54.

Diese bieten den Vorteil der Fernbedienbarkeit, d.h. sie sind an unzugänglichen Stellen oder in geschlossenen Geräten einsetzbar.

Die motorisierten Irisblenden werden in einem Gehäuse geliefert, das mit dem System SYS 65 kompatibel ist, d.h. die optische Höhe beträgt 32,5 mm.

Die verschiedenen Aperturgrößen werden durch einen Schrittmotor mit Getriebe oder durch einen DC-Servomotor mit Encoder und Getriebe eingestellt.

Sie sind mit zwei Endschaltern ausgestattet, die die Endpositionen (Irisblende offen bzw. geschlossen) signalisieren.

Die ganzschließenden Irisblenden IBM 65 haben zwei Lamellensätzen in 2,8 mm Abstand.

The IBM 65 totally closing iris diaphragms are the motorized versions of the manual IB-D54 iris diaphragms.

Their advantage is that they can be used in inaccessible places or closed devices, as they can be remote-controlled.

The motorized iris diaphragms come in a housing compatible with the system SYS 65, this means that they have an optical height of 32.5 mm.

The different aperture sizes are regulated with either 2-phase step motor with gear or with DC servo motor with encoder and gear. To indicate the end positions (open or closed), they are equipped with two limit switches.

The IBM 65 totally closing iris diaphragms have two lamella sets in 2.8 mm distance.

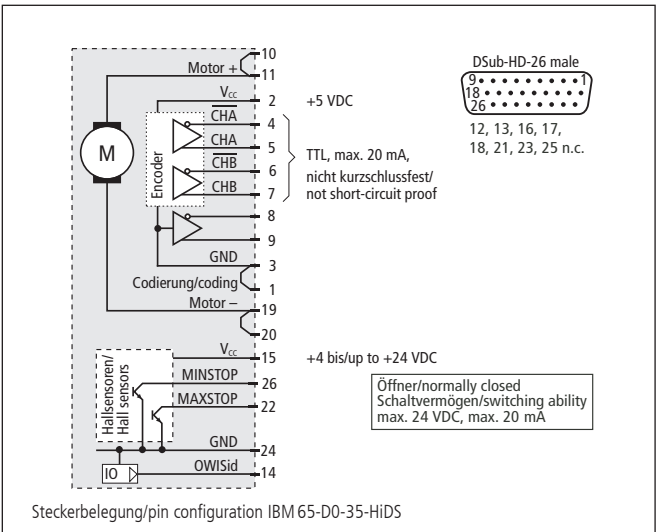
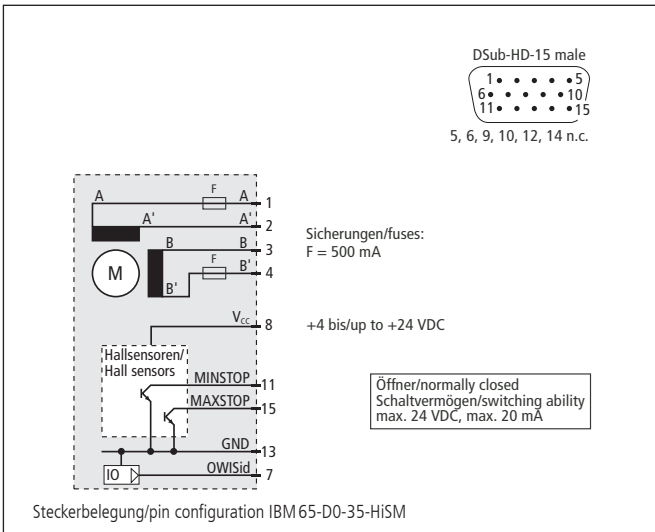
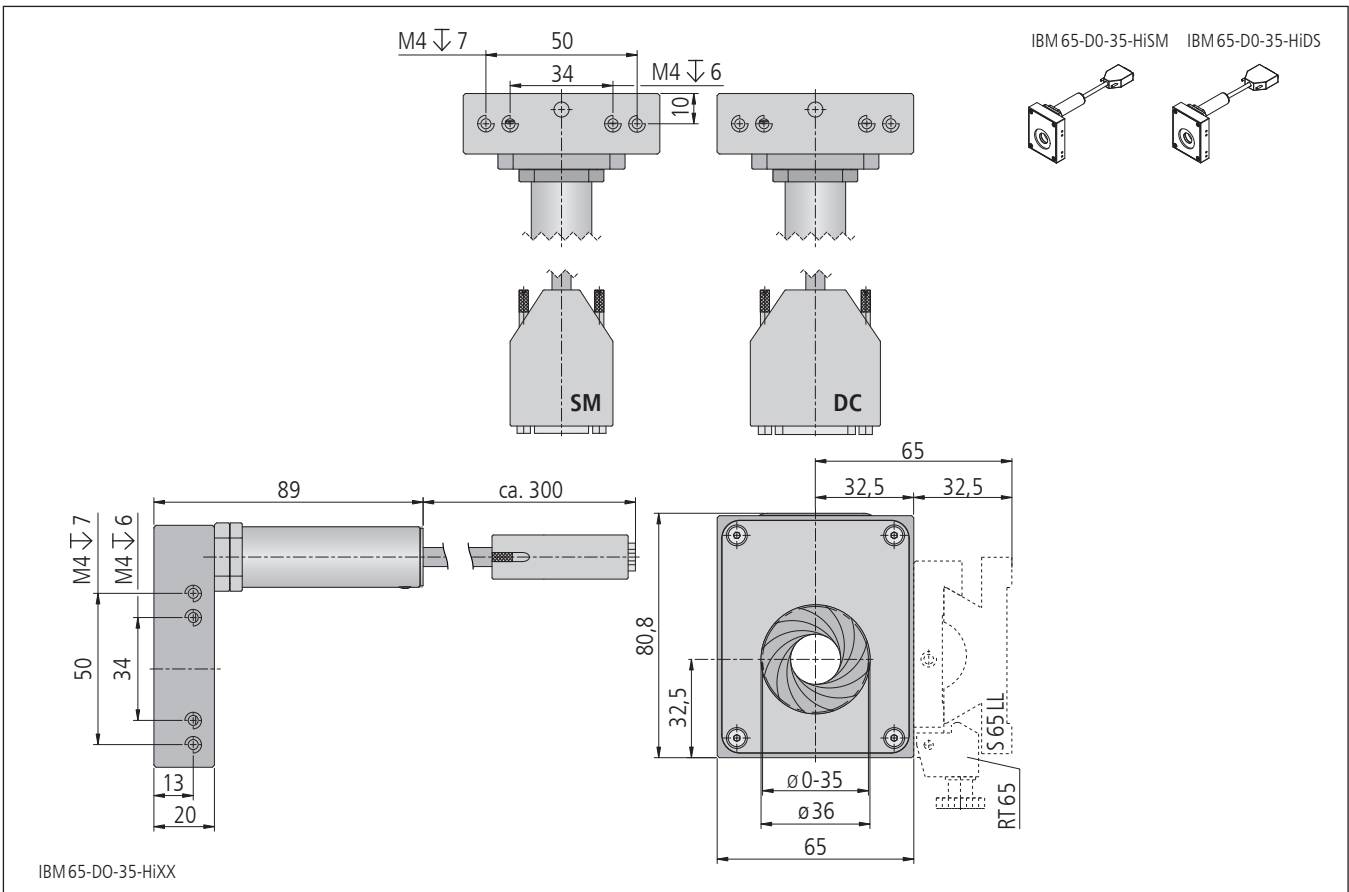
Bestellangaben/Ordering Information

Irisblenden/iris diaphragms

		mit Hall-Effekt-Endschaltern with Hall-effect limit switches	
		Typ/type	Bestell-Nr./part no.
mit Schrittmotor/with step motor			
im Gehäuse, ganzschließend und motorisiert	in housing, totally closing and motorized	IBM 65-D0-35-HISM	47.265.35AK
mit DC-Servomotor/with DC servo motor		Typ/type	Bestell-Nr./part no.
im Gehäuse, ganzschließend und motorisiert	in housing, totally closing and motorized	IBM 65-D0-35-HiDS	47.265.35GP

Zubehör/Accessories

Adapterplatte 70 x 70 x 10 mm	adapter plate 70 x 70 x 10 mm	ADP 70-B	24.900.7020
Reiter für Montage SYS 65, 20 mm, mit Rändelschraube	slide for mounting SYS 65, 20 mm, with knurled screw	RT 65-20-R	16.021.0020
Reiter für Montage SYS 65, 20 mm, mit Innensechskantschraube	slide for mounting SYS 65, 20 mm, with hexagon socket head cap screw	RT 65-20-M4	16.022.0020



Technische Daten/Technical Data IBM 65 (bei 20 °C/@20 °C, ohne Last/no load)

		Schrittmotor step motor	DC-Servomotor DC servomotor	
Apertur	aperture		0-35	mm
Öffnungszeit	opening time	~20	~6	s
Untersetzung	reduction	74:14		
Auflösung (rechnerisch)	resolution (calculated)	15,1	0,18	µm
Motorspannung	motor voltage	max. 50	max. 24	V
Motor-Haltespannung	holding voltage	1,6	—	V
Motorstrom	motor current	max. 450 ¹⁾	max. 110	mA
Schritte/Impulse pro Motorumdrehung	steps/pulses per motor revolution	24 ²⁾	2048	
Getriebeuntersetzung	gear reduction	7817:103		
Gewicht	weight	0,4		kg
Betriebsumgebungstemperatur ³⁾	ambient operating temperature ³⁾	+10 bis/up to +50		°C
Lagerungstemperatur ³⁾	storing temperature ³⁾	-20 bis/up to +70		°C

¹⁾ pro Phase/per phase ²⁾ im Vollschrittbetrieb/in full-step mode ³⁾ ohne Betauung/without condensation

**Alle technischen Daten sind abhängig von Einbaulage, Anwendung und eingesetzter Steuerung.
All technical data depend on orientation, application and used control.**